

クリアな画質の多機能ドライブレコーダー

MIRUMO[®] eye

DRC-110 取扱説明書



ご購入のお客様へ

この度は、弊社の商品をご購入していただきまして、誠にありがとうございます。
ご使用の際には本書をよくお読みになり、本製品を正しくお使い下さい。
又、お読みになった後は、保証書と共に大切に保管して下さい。

ご使用前に、「安全上のご注意」・「ご使用上のご注意」を
必ずお読みください。

Japan Electric Service

ご使用の前に、「安全上のご注意」「ご使用上のご注意」「取り付け方」を必ずお読みください。

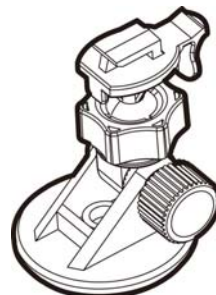
この度は、ドライブレコーダーDRC-110をお買い上げいただき、誠にありがとうございます。本説明書をよくお読みのうえ、正しく安全にお使いください。

パッケージの内容

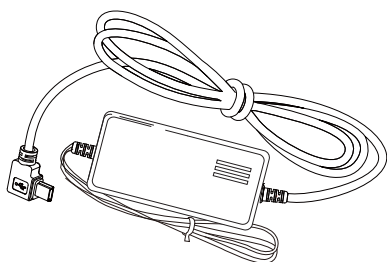
パッケージには次のアイテムが入っています。欠損品目または破損品目がある場合は、ただちに販売店にお問い合わせください。



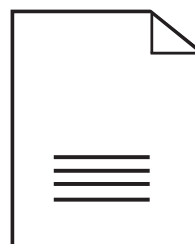
● ドライブレコーダー本体



● ブラケット



● 電源アダプター



● 取扱説明書
(保証書)

もくじ

| | |
|-------------------|-------|
| 安全上のご注意 | 4・5 |
| ご使用上のご注意 | 6・7 |
| 各部の名称 | 8 |
| ドライブレコーダーの取り付け方 | 9~12 |
| 取付注意事項 | 9 |
| メモリーカードの挿入・取出し | 10 |
| 本体(メインユニット)の取り付け方 | 11 |
| 電源の接続方法 | 12 |
| 本製品の電源オン/オフ | 13・14 |
| 自動電源オン/オフ | 13 |
| 手動電源オン/オフとリセット | 13 |
| アイコンの説明 | 14 |
| ボタンの説明 | 14 |
| 初期設定/フォーマット案内 | 15 |
| 日付/時間の設定 | 15 |
| フォーマット案内 | 15 |
| 録画 | 16・17 |
| 自動録画 | 16 |
| 解像度の設定 | 16 |
| 緊急録画 | 17 |
| 静止画の撮影 | 17 |

もくじ

| | |
|--------------------------|-------|
| ファイル再生 | 18~20 |
| 録画再生 | 18 |
| 再生画面 | 19 |
| ファイルの削除 | 20 |
| ビューアソフト『Supercar Viewer』 | 21 |
| 安全運転支援機能 | 22 |
| 長時間運転アラート | 22 |
| 衝突検出(Gセンサー) | 22 |
| 駐車モード | 23 |
| 設定メニュー | 24・25 |
| ファームウェア更新について | 26 |
| 仕様 | 27 |

安全上のご注意 ※必ずお守りください

人への危害、財産の損害を防止するため、必ずお守りいただくことを説明しています。《危害や損害の程度を区分して、説明しています。》

- 表示内容を見逃して誤った扱い方をしたときに生じる損害の程度を次の表示で区分し、説明していきます。



警告

「死亡や重傷を負うおそれがある内容」です。



注意

「軽傷を負うことや、財産の損害が発生するおそれがある内容」です。

- お守りいただく内容の種類を次の絵表示で区分し、説明していきます。



実行

「必ず実行してください」強制です。



禁止

「してはいけない内容」禁止事項です。



警告

安全上のご注意

- 内部に異物が入った・水に浸かった・煙が出ている・変な臭いがする等の場合はすぐに使用を中止し、電源コードを外して、お買い上げの販売店または弊社にお問い合わせください。
- ブラケットおよびドライブレコーダー本体は、保安基準に従って取り付けてください。(事故の原因となる場合があります。)
- 電源コードは確実に差し込んでください。接触不良を起こして発煙・発火等の原因となります。
- 心臓ペースメーカー等の医療機器をご使用のお客様、または持病をお持ちのお客様、妊娠されているお客様等は、医療用機器または体への影響を担当医師にご確認ください。
- 電源コード(12V/24V車対応)はマイナスアース車専用です。(プラスアース車に使用すると、火災や故障の原因となります)
- コード類を傷つけたり、無理に曲げたり、加工しないでください。故障や感電の原因となります。
- 運転者は走行中に画面を注視及び操作しないでください。前方不注意による事故の原因となります。必ず安全な場所に停車し、サイドブレーキを引いた状態で操作してください。
- ヒューズは必ず指定の物を使用してください。指定以外のヒューズを使用すると異常過熱により発煙・発火等の原因となります。
- microSDHCカードおよびその他の付属品等は、子供の手の届かない場所に保管してください。誤って飲み込んでしまう恐れがあります。
- 本製品の本体および付属品を分解または、修理しないでください。感電や故障の原因となります。点検や修理は販売店にご依頼ください。

- 本製品を直射日光が当たる場所や暖房器具の近く等、温度が非常に高い所・湿気やほこりの多い所・油煙の多い所に保管しないでください。変形・変色等を伴う故障の原因になります。
- 本製品を電子レンジ、オーブン等で、加熱したりしないでください。破裂、発火や火傷の原因となります。
- 穴やすき間にピンや針金を入れないでください。感電や故障の原因となります。
- 本製品や付属品の各端子部に異物が入らないように、ご注意ください。故障の原因となります。
- 本製品や付属品を濡れた手で触れないでください。感電等の原因となります。
- 落下など強い衝撃を与えたり、投げつけたりしないでください。
- 水や海水、その他の液体がかからないように使用してください。発煙・発火等の原因となります。
- 車両メーカーが指定する禁止エリアに、取り付けや配線をしないでください。車両の安全装置(カメラ・レーダー等)などの動作を妨げるおそれがあり、交通事故の原因になります。車両メーカー・カーディーラーに注意事項を確認してから作業を行ってください。
- エアバッグの動作を妨げる場所には、取り付けや配線をしないでください。エアバッグが動作しなかったり、動作したエアバッグで本製品や部品が飛ばされ、死亡事故の原因となります。
- 視界や運転を妨げる場所、同乗者に危険をおよぼす場所には取り付けしないでください。交通事故やけがの原因となります。
- コード類は、運転を妨げないように引き回してください。ステアリング・シフトレバー・ブレーキペダル等に巻きつくと、交通事故や故障の原因となります。



ご使用上のご注意



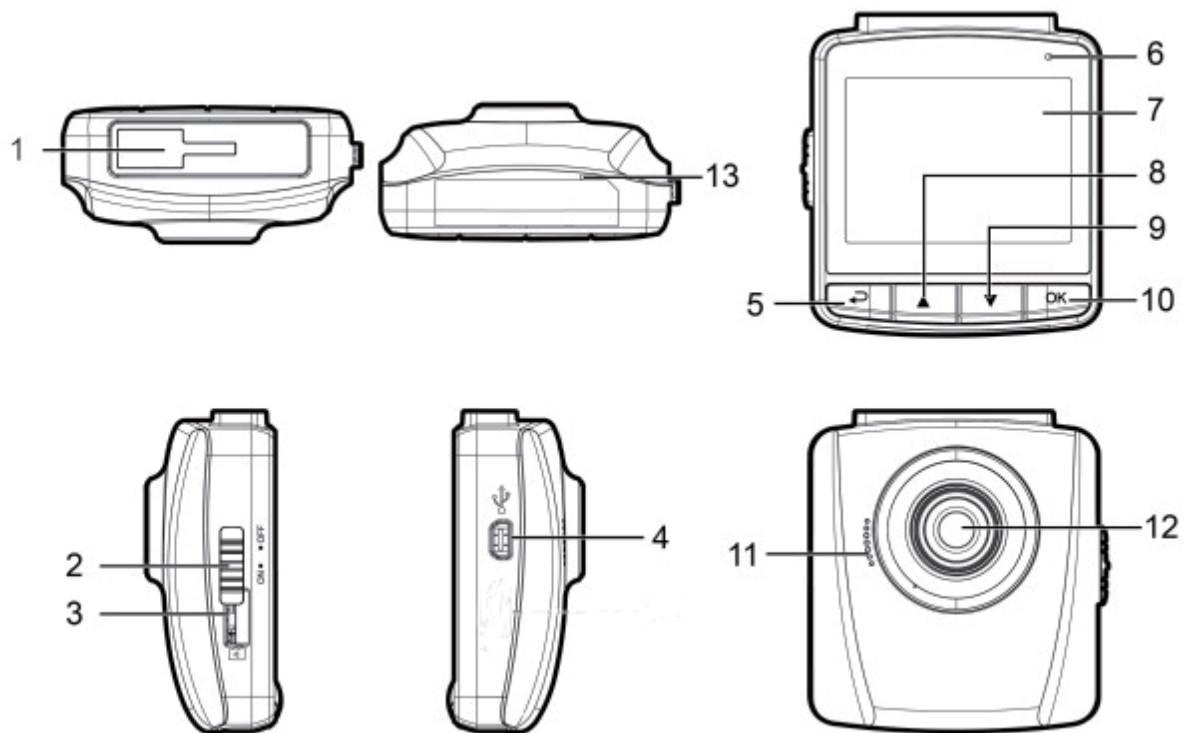
- 本製品は microSDHC メモリーカードを挿入してからご使用ください。メモリーカードなしではご使用できません。
- 本製品で録画した画像は、事故等の証拠効果を保証するものではありません。
- 自動録画は記録を繰り返していますが、全ての場で録画を保証するものではありません。また事故等の際の記録を保証するものではありません。(保存できない場合もあります)
- 本製品を業務用(バス・トラック・タクシー・商用車等)で使用した場合は保証規定に入りません。
- 本製品の故障や使用状況によって生じた損害、microSDHC のデータ破損、それらによる損害について弊社は一切その責任を負いません。
- 本製品は日本国内のみで使用できます。
- テレビアンテナ、GPS アンテナの近くには取付けないでください、受信障害になる可能性があります。
- 本製品は車載用ドライブレコーダーとして設計されています。それ以外の用途には使用しないでください。
- 本製品を本来の目的以外で使用しないでください。使用方法によってはプライバシーなどの権利を侵害したり、個人情報保護法に抵触する恐れがありますのでご注意ください。これらの場合について弊社は一切その責任を負いません。
- 事故発生時は記録された録画データが上書きされないように、必ず microSDHC カードを抜いて保管してください。
- 本製品の衝撃検知は検知を保証するものではありません。
- microSDHC カードは電源スイッチを OFF にして画面が完全に消えてから抜いてください。microSDHC カードへのデータ書込み中および読み込み中に microSDHC カードの抜き差しを行うと、データ破損やデータ消失、microSDHC カード故障の原因となりますのでご注意ください。
- microSDHC カード内に本製品以外のデータを入れないでください。
- 本製品は広角レンズを使用しているため、映像の一部にゆがみ等が生じることがあります。また実際の遠近感とも異なります。これらは広角レンズの特性であり、異常ではありません。
- LED 式信号機や LED 表示装置は高速点滅しているため、点滅して撮影される場合がありますが、異常ではありません。
- 逆光や信号機自体の輝度が低い等により、信号機の色が識別できない場合があります。信号機の識別、記録に関する内容について弊社は一切その責任を負いません。
- 本製品の保証対象は本体のみになります、microSDHC カードやその他の付属品は保証対象外となります。
- 安定してご使用いただくため、定期的(1 週間に 1 回程度)に microSDHC カードを本製品の設定メニューからフォーマットすることをお勧めします。定期的にフォーマットを行わないと、録画できない場合があります



- microSDHC カードはその特性上、データを書き込める回数に制限(寿命)がありますので 1 年前後を目安に新品と交換することをお勧めいたします。
また使用状況により寿命が短くなる場合があります。
- 本製品のレンズに指で触れないでください。指の脂がレンズに残り、録画映像やスナップショット画像が不鮮明となる場合があります。
- 液晶ディスプレイは 99.99% 以上の有効な画素がありますが、一部点灯しない画素や常時点灯する画素が存在する場合があります。これらは故障ではありません。
- 液晶ディスプレイは周囲の温度が約 75℃以上または約 -10℃以下になると画像が通常と異なる場合がありますが、これは液晶ディスプレイの特性であって故障ではありません。温度が安定すると元の状態に戻ります。
- 本機の仕様および外観、アイコン、表示名、表示の内容は、実際と異なったり、改良のため予告なしに変更する場合があります。
- 本製品や付属品の故障および点検等にもなう脱着費用、レンタカー代、電話代、商業損失等につきましては保証期間内・外を問わず弊社は一切その責任を負いません。
- 電源接続は確実に行ってください、(2A 以上を確実に供給できる場所)不確実な接続や接続場所が悪いと電圧の低下や変動により誤動作の恐れがあります。



各部の名称

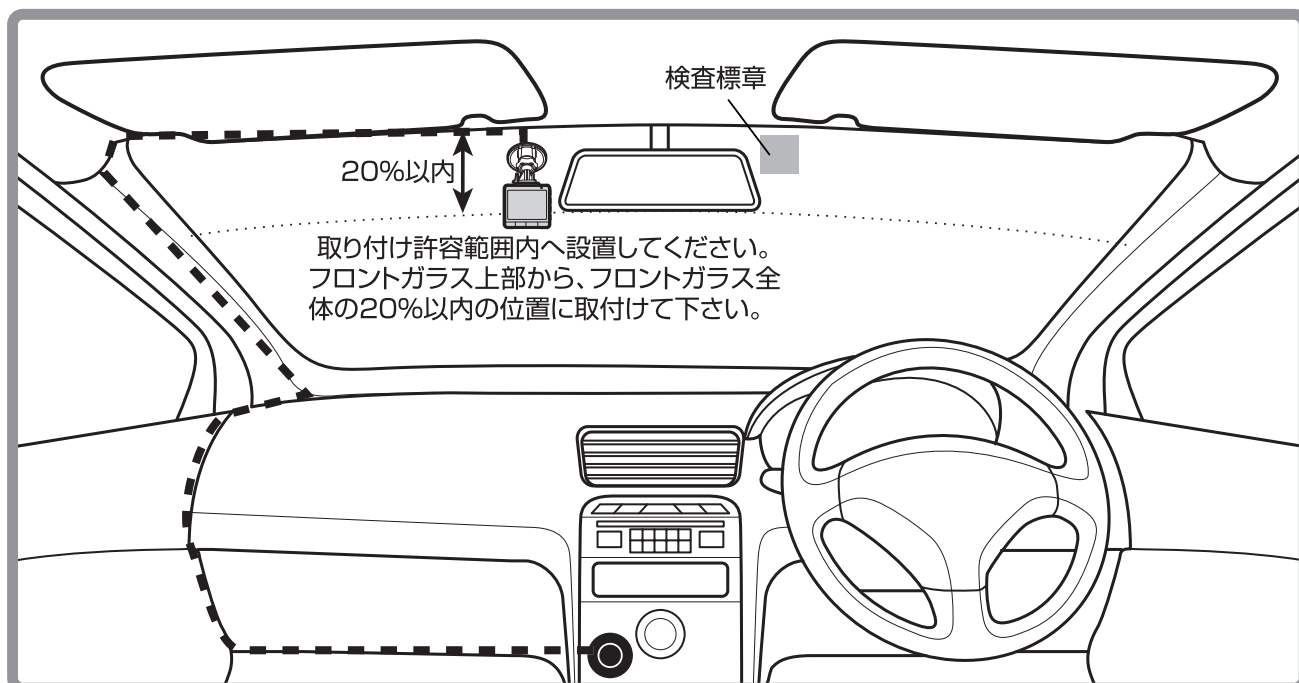


| 番号 | 項目 |
|----|---------------|
| 1 | ブラケットソケット |
| 2 | 【電源】ボタン |
| 3 | メモリーカードスロット |
| 4 | USBコネクター |
| 5 | 【戻る】ボタン (←/目) |
| 6 | LEDランプ |
| 7 | LCDカラーモニター |

| 番号 | 項目 |
|----|----------------|
| 8 | 【上】ボタン (△/▶) |
| 9 | 【下】ボタン (▽/📷) |
| 10 | 【OK】ボタン (⊙K/⚠) |
| 11 | スピーカー |
| 12 | 広角レンズ |
| 13 | 内蔵マイク |

性能を十分発揮するために、下記を守って取り付けてください。

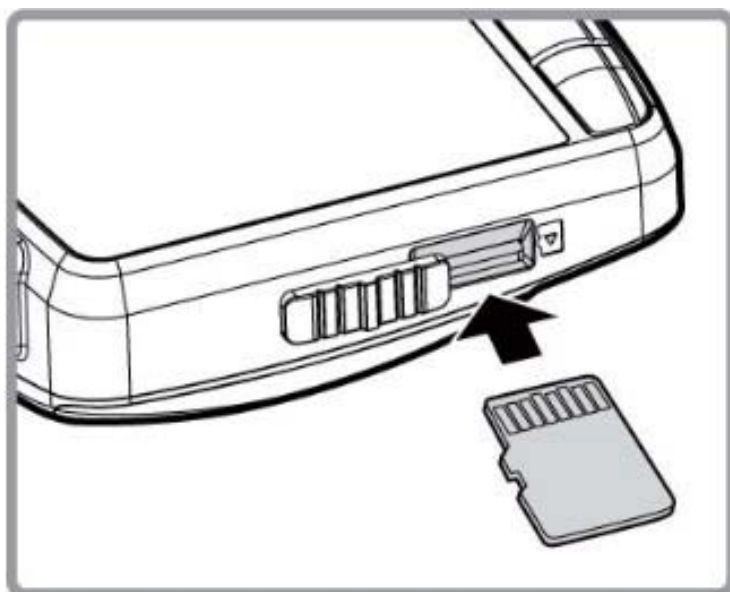
- フロントガラスへの取り付けは、保安基準により設置場所が限定されています。運転者の視界の妨げにならないように、フロントガラス上部より 20% 以内のルームミラーと干渉しない場所に設置してください。
- 検査標章などと重なったり、検査標章などが映らないように取り付けてください。
- 鮮明に録画を行うためにワイパーの稼動範囲に設置することを推奨いたします。
- 地デジ・ラジオや ETC 等のアンテナ近くには本体及び配線を設置しないでください。それらの感度が低下する場合があります。
- 本製品の近くに GPS 受信機能を持つ製品等を設置しないでください。
- フロントガラスのセラミックラインなどが映らないように、取り付けてください。
- 車両安全装置やブレーキアシストシステムのカメラや防眩ミラーのセンサー等がある場合、車両取扱説明書に記載の禁止エリアを避けて、取り付けてください。
- 本機の LED ランプが確認でき、microSDHC メモリーカードを挿入 / 取り出しできる位置に取り付けてください。
- 車両装備品（エアバッグ、その他装備）の動作を妨げないように、取り付けおよび配線を行ってください。



メモリーカードの挿入

図のように、メモリーカードの金色の部分の本機の画面側に向けた状態でカードを挿入します。カチッという音がするまで押し込んでください。

※本機はメモリーカードが挿入されないと動作しません。必ずメモリーカードを挿入の上、ご使用をお願い致します。



メモリーカードの取り出し

メモリーカードをもう一度押すと、カードがスロットから取り出せます。

⚠ 注意

- メモリーカードを本機から取り出すときは、メモリーカードが素早く排出されますので、なくさないようご注意ください。
- microSDHC 規格のメモリーカード（Class10 以上 8GB ~ 32GB）を使用してください。
- 本製品の電源がオンの時は、メモリーカードの取出しまたは挿入をしないでください。故障の原因となります。
- 初めて使用するとき、またはメモリーカードを交換した時は本機でフォーマットしてください。

本体の取り付け

1. 付属のブラケットを本機に取り付けます。カチッという音が聞こえるまでブラケットソケットに差し込みます。

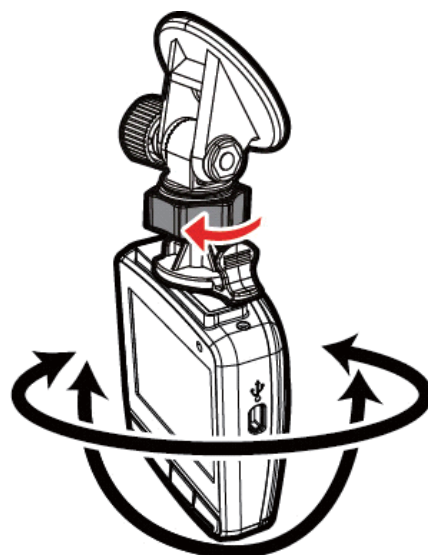


2. ブラケットの接着面をフロントガラスの取り付ける位置に軽く当てます。

3. フロントガラスにブラケットの接着面を押し付けてしっかりと固定します。

ドライブレコーダー本体の位置調整

1. ノブを緩め、本機を垂直また水平方向に回転させ撮影範囲を調整します。
2. ノブを締め、ドライブレコーダーがしっかりと所定の位置で固定されていることを確認します。



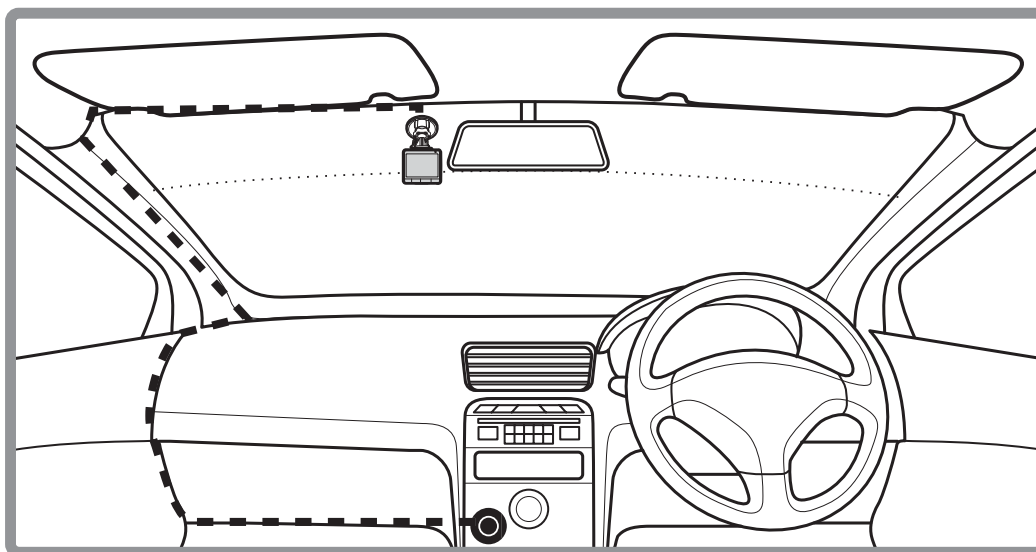
⚠ 注意

本機はルームミラー付近のフロントガラスの中心に取り付けると最適な視界が得られます。車両装備品の動作や運転の妨げにならない位置に取り付けおよび配線を行ってください。

電源への接続

直結用電源コードの場合

付属の電源アダプターの赤色の線は「ACCまたはイグニッションON」で12V供給される配線に接続し、黒色の線はGND線に接続します。



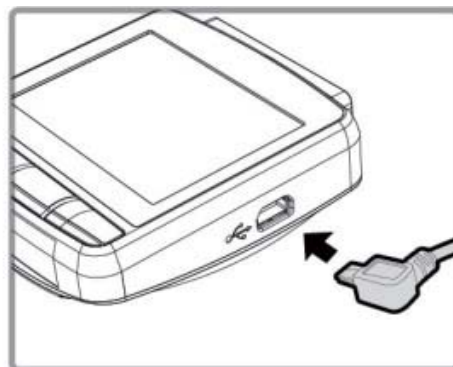
ケーブルは上図を参照して引きまわしてください。

配線の接続には、同梱のエレクトロタップをご使用下さい。

赤線:ACCまたイグニッション線へ接続
黒線:GND線へ接続



配線取り付け後、電源コードの一方の端を本機のUSB/電源コネクターポートに接続します。
USBポート入力: DC 5V / 1A



電源のオン/オフ

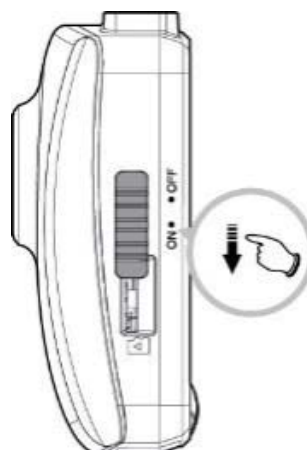
自動電源オン/オフ

エンジンを始動（ACCがオン）すると、本製品の電源が自動的に入り録画・録音を開始します。またACCがオフするとデータを保存後に自動的に電源が切れます。

手動電源オン/オフとリセット

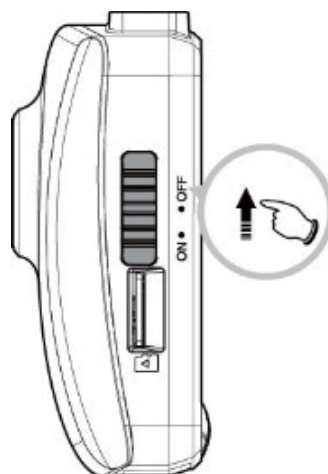
電源オン

電源スイッチを下にスライドすると電源が入ります。
電源スイッチがメモリーカードスロットの上で固定されていることを確認して下さい。



電源オフ

電源スイッチを上スライドすると、電源をオフする動作を開始します。
メモリーカードにデータを保存後、自動的に画面が消えて電源オフの状態になります。



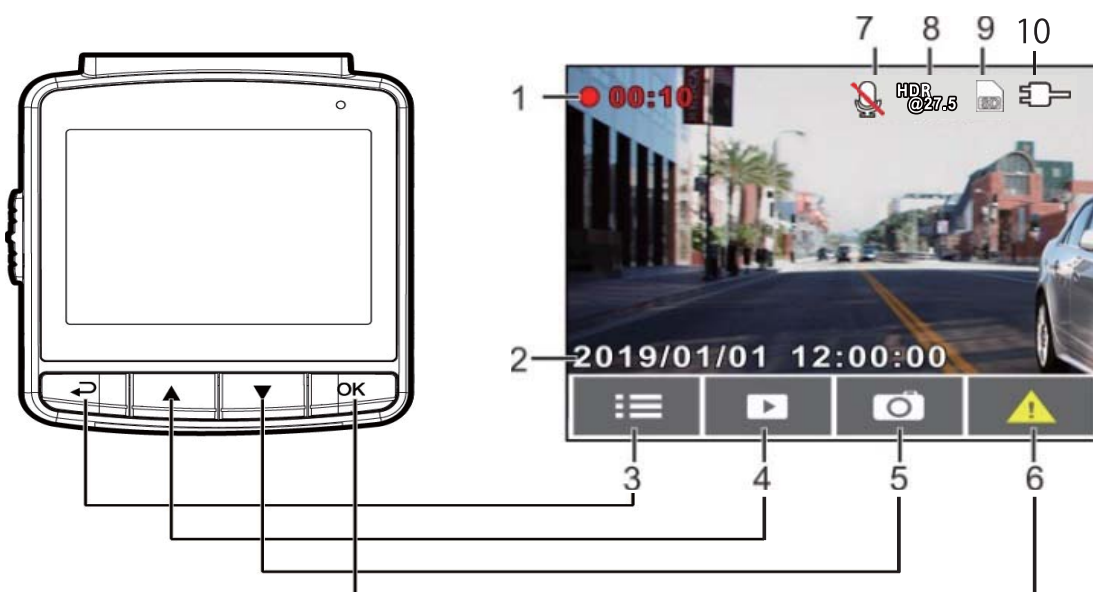
リセット

何らかの原因により本製品が通常どおりに機能しなくなった場合、電源スイッチを上スライドして、電源をオフにし、その後約7秒経過後に電源スイッチを下にスライドし、再起動して下さい。

⚠ 注意

画面点灯中はメモリーカードの取り出しは行わないでください。録画ファイルやメモリーカードが壊れることがあります。

アイコン・ボタンの説明



| 番号 | アイコン | 項目 | 説明 |
|----|------|----------------|-----------------------------|
| 1 | | 録画時間 | 録画時間を表示します。 |
| 2 | | 日付と時間 | 現在の日時を表示します。 |
| 3 | | メニュー ボタン | メニュー画面を表示します。 |
| 4 | | 録画再生 ボタン | ▲ ボタンで録画映像の再生します。 |
| 5 | | 静止画 ボタン | ▼ ボタンで静止画を撮影します。 |
| 6 | | 緊急録画 ボタン | Ⓞ ボタンで手動緊急録画を開始します。 |
| 7 | | 音声録音 アイコン | 音声録音がオフの時に表示します。 |
| 8 | | 解像度 アイコン | 映像の解像度を表示します。 |
| 9 | | microSD カード | microSD カード挿入時のアイコンが表示されます。 |
| 10 | | 電源 ステータス | 電源コードの状態を表示します。 |

初期設定 / フォーマット案内

本製品を使用する前に、正しい日付/時間設定と録音設定をすることを推奨します。

日付 / 時間の設定

設定は、以下の手順で行います。

1. 目ボタンを押して、設定メニューに入ります。
2. △/▽ボタンを押して日時を選択し、続いてⓈボタンを押して機能メニューに入ります。
3. △/▽ボタンを押して値を調節し、Ⓢボタンを押して次のフィールドを設定します。
4. ステップ3を繰り返して日付と時間の設定を完了します。
5. Ⓜボタンを押してメニューを終了します。

⚠ 注意

- GPS を搭載していないため、日付 / 時間がずれる恐れがあります。こまめに日付 / 時間の設定を確認してください。
- 日付 / 時間のメモリーは電源 (ACC) を切っても、約2週間保持されます。それ以上電源 (ACC) を ON しない場合は日付 / 時間がリセットされますので、再度設定を行ってください。
- 日付 / 時間を正しく設定しないで使用すると、ファイルに記録される日時がずれる他、ファイルが正しく保存されない、フォーマット案内が正しく動作しない等の弊害が発生します。

フォーマット案内

定期的なフォーマットをお知らせする機能です。

本機で未使用のSDカードや前回のフォーマットから30日以上経過しているSDカードの場合、電源を入れたときに、

「SDカードのフォーマットをお勧めします」とフォーマットを促す画面が表示され、アラームが鳴ります。

フォーマットを行う则表示されなくなり、さらに30日後に再表示します。

⚠ 注意

- 新しいSDカードを使用する場合、本機でフォーマットしてから使用してください。
- フォーマット案内はフォーマットを行うまで毎回表示されます。
- 電源を入れた時、フォーマット案内が表示された場合、「はい」または「いいえ」を選択し、通常の録画面に戻ってください。フォーマット案内の表示中は録画はされません。

自動録画

ドライブレコーダーが自動車の ACC 電源に接続されている場合は、自動車の ACC がオンになると装置は自動的にオンになり、録画を開始します。ACC をオフにすると、録画が自動的に停止します。

⚠ 注意

- 一部の自動車では、エンジンが始動しても (ACC がオンになっても) 自動的にオン/オフにならないことがあります。
自動車のエンジンとあわせて機器が自動的に電源オン/オフにならない場合、自動車の電源と機器の電源供給を手動で接続するか、機器を手動でオン/オフしてください。
- すべての録画および静止画はメモリーカードに保存されます。メモリーカードが一杯になると、録画はループされ、通常は最も古い録画ファイルから上書きされます。

解像度の設定


解像度の設定を変更するには以下の手順に従ってください。

1. 目ボタンを押して、設定メニューに入ります。
2. △/▽ボタンを押して解像度設定を選択し、続けてⓈボタンを押して機能メニューに入ります。
3. △/▽ボタンを押して解像度を設定し、Ⓢボタンを押して設定完了です。
4. ➡ボタンを押してメニューを終了します。

※工場出荷時：1080P 27.5fps HDR

緊急録画

緊急録画を開始するには、以下のように操作します。

1. 録画の間、 ボタンを押すと緊急録画モードに入り、直後『緊急録画』メッセージが画面に表示され、録画ファイルが保護されます。
2. 緊急録画の長さは録画・録音間隔と同じく1分です。緊急録画の録画時間が達すると通常録画に切り替わります。



⚠ 注意

緊急録画は専用フォルダ(Event)に保存され、常時録画により上書きされないように保護されます。

緊急録画フォルダ(Event)は使用しているmicroSDカード容量の40%を使用します。

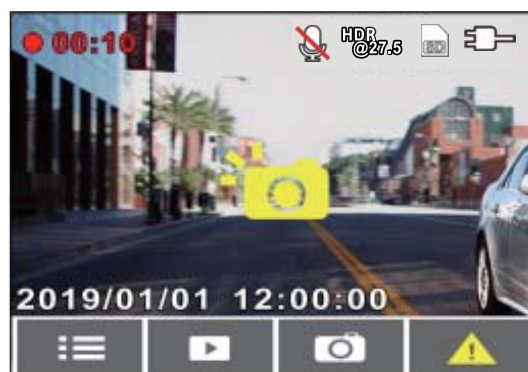
例えば16GBのmicroSDカードの場合は約6.4GBを緊急録画ファイル用として使用されます。

緊急録画フォルダ(Event)がいっぱいの時に、新しい緊急録画ファイルが作成されると一番古い緊急録画ファイルが削除されます。

静止画の撮影

本機を使用して、写真を撮影することができます。

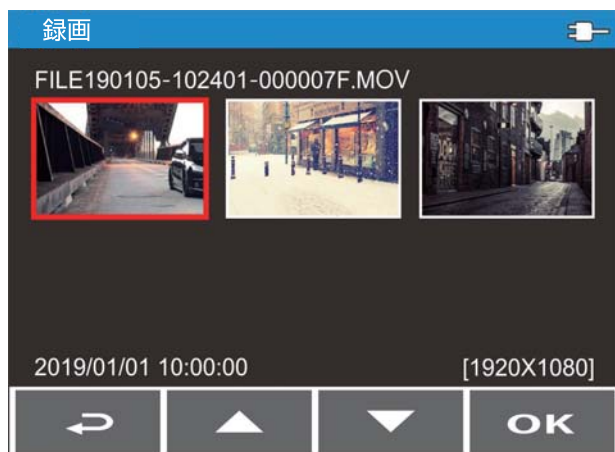
1. 録画中に▽ボタンを押して静止画を撮影します。
2. 静止画が撮影されたことを示す  のアイコンが画面中央に表示されます。



録画再生

録画ファイルは次のように再生します。

1. 目ボタンを押して、設定メニューに入ります。
もしくは、録画面面に △ ボタンを押してください。
2. △/▽ボタンを押して**ファイル再生** を選択し、続いて◎☒ボタンを押して機能メニューに入ります。
3. △/▽ボタンを押して **録画 / 緊急録画 / 静止画** を選択して、続いて、◎☒ ボタンを押して機能メニューに入ります。
4. △/▽ボタンを押して再生したいファイルを開覧し、◎☒ ボタンを押して再生モードに入ります。
5. 録画面面に戻るには ◀ を繰り返し押します。



再生画面

録画再生画面



静止画再生画面



| 番号 | アイコン | 項目 | 説明 |
|----|---------------------|--------------|--|
| 1 | FILE0001.MOV | ファイル名 | 現在の録画 / 静止画のファイル名を示します。 |
| 2 | 00:10 / 01:00 | 再生時間 / 合計時間 | 録画の再生時間と合計時間の長さを表示します。 |
| 3 | | 戻るボタン | 録画、静止画のプレビュー画面に戻るには ボタンを押します。録画画面に戻るには ボタンを繰り返し押します。 |
| 4 | | 前のファイルボタン | 映像の表示中に ボタンを押すと前のファイルに切り替わります。 |
| 5 | | 次のファイルボタン | 映像の表示中に ボタンを押すと次のファイルに切り替わります。 |
| 6 | | 再生 / 一時停止ボタン | ボタンを押して録画 / 静止画を再生します。 |
| 7 | 2019/01/01 12:10 | 日時表示 | 録画した日付と時間。 |
| 8 | 8/28 | ファイル番号 | 現在再生中のファイルと、ファイルの合計数。 |
| 9 | | microSD カード | microSD カード挿入時にアイコンが表示されます。 |
| 10 | | 電源アイコン | 電源の状態を表示します。 |

ファイルの削除

ファイルを削除するには、次の手順に従ってください。

1. 目ボタンを押して、設定メニューに入ります。
2. △/▽ボタンを押して**ファイル削除**を選択し、続いてⓄボタンを押して機能メニューに入ります。
3. △/▽ボタンを押して録画/緊急録画/静止画から選択し、Ⓞボタンを押してメニューに入ります。

1ファイル削除

△/▽ボタンを押して**1ファイル**を選択し、Ⓞボタンを押してメニューに入ります。

△/▽ボタンを押してファイルを閲覧し、削除したいファイルを選択してⓄボタンを押してメニューに入ります。

△/▽ボタンを押してファイルを選択し、続いてⓄ/⏪ボタンを確定するかあるいは選択をキャンセルします。

すべて削除

△/▽ボタンを押して**すべて削除**を選択し、Ⓞボタンを押してメニューに入ります

△/▽ボタンを押してファイルを選択し、続いてⓄ/⏪ボタンを押して確定するかあるいは選択をキャンセルします。

4. 録画面画面に戻るには⏪を繰り返し押します。

⚠ 注意

削除されたファイルは復元できません。削除の前に必ずファイルをバックアップしてください。

ビューアソフト『Supercar Viewer』

専用の再生ソフト『Supercar Viewer』をパソコンにインストールすることで録画映像を確認することができます。

再生ソフトは「www.j-e-s.co.jp」の製品サポートページからダウンロードしてください。

⚠ 注意

Windows7以降のコンピューターのみの対応となります。

各部の名称と機能



| 番号 | 項目 | 番号 | 項目 |
|----|------------------------------------|----|-----------|
| 1 | 録画映像プレーヤー 録画ファイル再生時に表示されます。 | 7 | ウィンドウの最小化 |
| 2 | 音量 | 8 | ウィンドウの最大化 |
| 3 | 再生/一時停止 ファイル再生/一時停止をすることができます。 | 9 | ウィンドウを閉じる |
| 4 | スナップショット 再生中に押すことで映像を写真で保存できます。 | 10 | 日時 |
| 5 | ファイル検索 再生したいファイルを検索します。 | 11 | ファイル拡張子 |
| 6 | バージョン情報 | 12 | ファイル名 |

操作手順 (例：通常録画を再生する場合)

1. 本体の microSD カードをパソコンに接続します。(フォルダー名やファイル名は変更しないでください)
2. 「SUPERCAR Viewer」を起動します。
3. 『5 (ファイル検索)』を選択します。「ファイル」が表示されますので microSD カードを選択し、「Normal」フォルダーを開きます。
(フォルダー内の全ファイルを選択した場合は「フォルダー」を選択してください。)
4. 再生したいファイルを選択し「開く」を押してください。
5. 『12 (ファイル名)』から再生したいファイルをダブルクリックすると再生を始めます。

- ファイル名はフォルダー名を変更すると正常に再生できなくなりますので、ご注意ください。
- Supercar Viewer のソフトウェアは Windows7 以降のコンピューターのみに対応です。

安全運転支援機能

安全運転支援機能（長時間運転アラート・衝突検出）はあくまでも参照用であり、簡易的に楽しむための付随的な機能です。必ず実際の道路状況に基づいて走行してください。

長時間運転アラート

録画開始 1 時間後、および、その後 30 分毎に警告音と画面表示でお知らせします。

設定は、以下の手順で行います。

1. 目ボタンを押して、設定メニューに入ります。
2. △/▽ボタンを押して**長時間運転アラート**を選択し、続いて◎☒ボタンを押して機能メニューを開きます。
3. △/▽ボタンを押して**オン**を選択し、◎☒ボタンを押して機能を有効にします。
4. ◀▶ボタンを押して録画面面に戻ります。

※工場出荷時：オフ

衝突検出(G センサー)

衝突検出機能が有効な場合、衝突が検出されると機器は緊急録画を開始します。

設定は、以下の手順で行います。

1. 目ボタンを押して、設定メニューに入ります。
2. △/▽ボタンを押して**Gセンサー**を選択し、続いて◎☒ボタンを押して機能メニューに入ります。
3. △/▽ボタンを押して、機器の衝突検知感度（高感度/標準感度/低感度/オフ）を変更します。◎☒ボタンを押して設定完了です。
4. ◀▶ボタンを押して録画面面に戻ります。

※工場出荷時：標準感度

⚠ 注意

緊急録画は専用フォルダ(Event)に保存され、常時録画で上書きされないように保護されます。

緊急録画フォルダ(Event)は使用しているmicroSDカード容量の40%を使用します。例えば16GBのmicroSDカードの場合は約6.4GBを緊急録画ファイル用として使用されます。緊急録画フォルダ(Event)がいっぱいの時に、新しい緊急録画ファイルが作成されると一番古い緊急録画ファイルが削除されます。衝突検出は車両衝突や事故を検知することを保証する機能ではありません。

駐車モード

駐車モード

※駐車モードを使用するためには、別売オプション電源が必要です。

駐車時に車両を監視するには、「パーキング録画」「衝撃検知」「タイムラプス」のいずれかを有効にします。

設定は、以下の手順で行います。

1. 目ボタンを押して、設定メニューに入ります。
2. △/▽ボタンを押して**駐車モード**を選択し、続いてⓈボタンを押して機能メニューに入ります。
3. △/▽ボタンを押して駐車モードを設定し、Ⓢボタンを押して設定を完了します。

※工場出荷時：オフ

パーキング録画

車両の ACC 電源が切れると、画面に「10 秒後にパーキング録画モードになります。OK を押すと電源が切れます。」というメッセージが表示され、10 秒後にパーキング録画に自動的に入ります。

このモードでは、常時録画と同様の録画を行います。録画ファイルは通常録画のファイルとして保存されます。ファイルが一杯の場合は上書きされます。衝撃を検知した場合は緊急録画と同様の保存になります。

※動作時間はオプション電源で設定を行います。

衝撃検知

車両の ACC 電源が切れると、画面に「10 秒後に衝撃検知モードになります。OK を押すと電源が切れます。」というメッセージが表示され、10 秒後に振動検知に自動的に入ります。

このモードでは、振動を検知した場合に録画を開始し、緊急録画のファイルとして保存されます。

※動作時間はオプション電源で設定を行います。

タイムラプス

車両の ACC 電源が切れると、画面に「10 秒後にタイムラプスになります。OK を押すと電源が切れます。」というメッセージが表示され、10 秒後にタイムラプスに自動的に入ります。

このモードでは、1 秒ごとに 1 フレームの録画を行います。※約 30 分間を 1 分の動画ファイルに記録します。

※動作時間はオプション電源で設定を行います。

⚠ 注意

- 駐車モードを使用するにはオプション電源が別途必要になります。
- 駐車モードでの録画は、車両へのイタズラや当て逃げ等の録画を保證するものではありません。
- 駐車モードの動作時間の設定は、オプション電源で行います。

設定メニュー

メニューの使用

設定メニューから、各設定をカスタマイズできます。

1. 目ボタンを押して、設定メニューに入ります。
2. △/▽ボタンを押してメニューを選択し、続いて ㊄ ボタンを押して機能メニューに入ります。
3. △/▽ボタンを押して、値を選択または調整し、㊄ ボタンを押して設定を確認します。
4. ㊀ ボタンを押して録画画面に戻ります。

| メニュー項目 | 説明 | 設定内容 | 初期設定 |
|--------|------------------------------------|--|-------------------|
| ファイル再生 | 表示したいファイルの種類を選択します。 | 録画/緊急録画/静止画 | 録画 |
| 日時 | 日時と時刻を設定します。 | | |
| 日時表示 | 録画映像への日時表示の設定をします。 | オン/オフ | オン |
| 解像度 | 解像度の設定をします。 | 1080P 27.5fps HDR 720P 27.5fps HDR | 1080P 27.5fps HDR |
| 明るさ | 露出補正の設定をします。 | +2.0~-2.0 | ±0 |
| LCD設定 | 電源を入れてから自動的にLCDモニターの表字オフにする設定をします。 | オン (常にモニター表示) /7秒後にオフ/1分後に オフ/3分後にオフ | オン |
| 音声録音 | 録画の音声録音を設定します。 | オン/オフ | オン |
| 操作音 | 操作音の設定をします。 | オン/オフ | オン |

設定メニュー

| メニュー項目 | 説明 | 設定内容 | 初期設定 |
|-----------------|--|----------------------------|------|
| 音量 | 音量の設定をします。 | 0~10 | 6 |
| 駐車モード | 駐車中の録画設定を行います。 ※別売オプション電源が必要です。 | オフ/パーキング録画/ 衝撃検知/タイムラプス | オフ |
| Gセンサー (衝撃検出) | Gセンサーの有効/無効と検出感度を設定します。 | オフ/高感度/ 標準感度/低感度 | 標準感度 |
| 長時間運転アラート | 録画開始1時間後とその後は30分ごとに警告音と表示でお知らせします。 | オン/オフ | オフ |
| ファイル削除 | 記録したファイルを削除します。 ※削除したファイルは復元できません。 | 録画 緊急録画 静止画 | |
| フリッカレス | LED信号機等のちらつきを軽減します。 東日本は50HZ、西日本は60HZに設定してください。 | 50HZ/60HZ | 50HZ |
| SDカード初期化 | マイクロSDカードのフォーマットをします。記録された全ての映像が削除され、復元できません。 | はい/いいえ | いいえ |
| 設定初期化 | 設定を工場出荷状態に戻します。 | はい/いいえ | いいえ |
| ファームウェアバージョン | ファームウェアのバージョンを表示します。 | | |

ファームウェア更新について

更新データダウンロード方法

1. <http://www.j-e-s.co.jp/> にアクセスします。
2. **MIRUMO eye** のページより対象ファイルをダウンロードしてください。
※対応環境についてはサイトの【対応パソコン】の記載をご確認ください。

データ更新方法

- ① ドライブレコーダーに電源を入れてください。
メニュー「ファームウェア」でバージョンを確認してください。
- ② ドライブレコーダーの電源を切り、micro SD カードを取り出してください。
取り出した micro SD カードを PC にセットしてください。
- ③ PC にダウンロードした zip ファイル（圧縮ファイル）をダブルクリックで開き、中のファイル（DRC-110.bin）のみ micro SD カードにコピーします。
- ④ コピー完了後、micro SD カードをドライブレコーダーのメモリーカードスロットに戻し、電源を入れると自動的に更新されます。
- ⑤ 更新終了後、PC に保存したダウンロードデータ（DRC-110.bin）を削除してください。

⚠ 注意

- ① ファームウェアの更新には数分程度かかります。
必ず電源アダプターから電源が供給されている状態で行ってください。
また、更新中は絶対に電源を切らないでください。
- ② メモリーカードを本機から取り出すときは、メモリーカードが素早く排出されますので、無くさないようにご注意ください。
- ③ ファームウェアの更新を行うと各設定は初期設定に戻ります。
- ④ 本製品の電源がオンの時は、メモリーカードの取出しまたは挿入をしないでください。故障の原因となります。

仕様

| 項目 | 説明 |
|------------|--|
| 映像素子 | 200万画素カラーCMOS |
| LCD ディスプレイ | 2.4インチ LCDカラーモニター |
| レンズ | 広角固定フォーカスレンズ F2.2 f3.26mm |
| レンズ画角 | 水平113.9° 垂直58.6° (対角142.2°) |
| 最大記録画角 | 水平111.5° 垂直54.4° (対角133.9°) |
| 録画解像度 | 1920×1080(1080P Full HD) 1280× 720(720P HD) |
| フレームレート | 27.5コマ/秒 |
| フォーカス範囲 | 1.5m～無限 |
| 録画ファイル構成 | 1分単位 |
| HDR | あり |
| ファイル形式 | MOV (動画) / JPEG (静止画) / ADPCM (音声) |
| 記録映像再生方法 | 本体LCD / 専用ビューアーソフト |
| 記録方式 | 常時録画 / 緊急録画 / 手動録画 |
| 音声録音 | ON/OFF 可能 |
| 保存用電源 | スーパーキャパシター内蔵 |
| G センサー | 有り (高感度 / 標準感度 / 低感度) |
| GPS | 無し |
| スピーカー | 有り |
| 記録媒体 | microSD (16GB付属) 8GB～32GB対応 (Class10以上) |
| 動作温度範囲 | 0°C～+60°C |
| 消費電力 | 約4.5W |
| 電源電圧 | DC12V / 24V |
| 外形寸法 | 65(幅) x 70(高さ) x 29(奥行) mm ※取付ブラケット装着時: 114.5(高さ)mm |
| 本体重量 | 約 74g (付属品含まず) |
| 製品保証 | 3年 (消耗品は除く) |

保証規定

1. 保証期間内に、製造上の理由により不具合が生じた場合は、無償修理もしくは、代替の製品を用意させていただきます。 ※作業費用等は、お客様の負担となります。
2. 本製品は持込修理となっております、修理や点検にともなう脱着等の費用・レンタカー代・輸送費等はお客様の負担となります。
3. 保証書のないもの、各記入事項欄に欠落、または無記入欄のある保証書は無効となりますので、保証対象外とさせていただきます。
4. 保証期間内であっても次に当てはまる場合は保証対象外（有償修理）になります。
 - 取り付けの不備による故障、損傷等
 - 本製品の不適合車種へ取り付けされた場合
 - 不正改造等による故障、損傷等
 - 天災（地震・落雷・火災・水害）等による故障、損傷
 - 交通事故による故障、損傷
 - 消耗品等の損傷、またはそれによる故障
 - 製品・部品・付属品を紛失された場合
 - 各説明書の注意点に従って使用しなかった場合
 - 保証書の無提示
 - 他社製品等の取り付けによる故障、損傷
 - お買上げ後の輸送、移動、落下等による故障、損傷
 - 盗難による破損、または故障
 - 外的要因による破損や変形がある場合
 - 購入日の確認の取れる書類（レシート又は領収書）の提示がない場合
 - トラック・バン・タクシーなどの商用車両及び商用目的の車両に取り付した場合及びサーキット走行等
5. 保証対象は消耗品を除く本体のみになります。
（メモリーカード・ブラケット等の付属品は消耗品となりますので、保証対象外となります。）
6. 本製品の仕様及び外観は予告なく変更する場合があります。
7. この保証規定は日本国内においてのみ有効です。
（This warranty is valid only in Japan.）